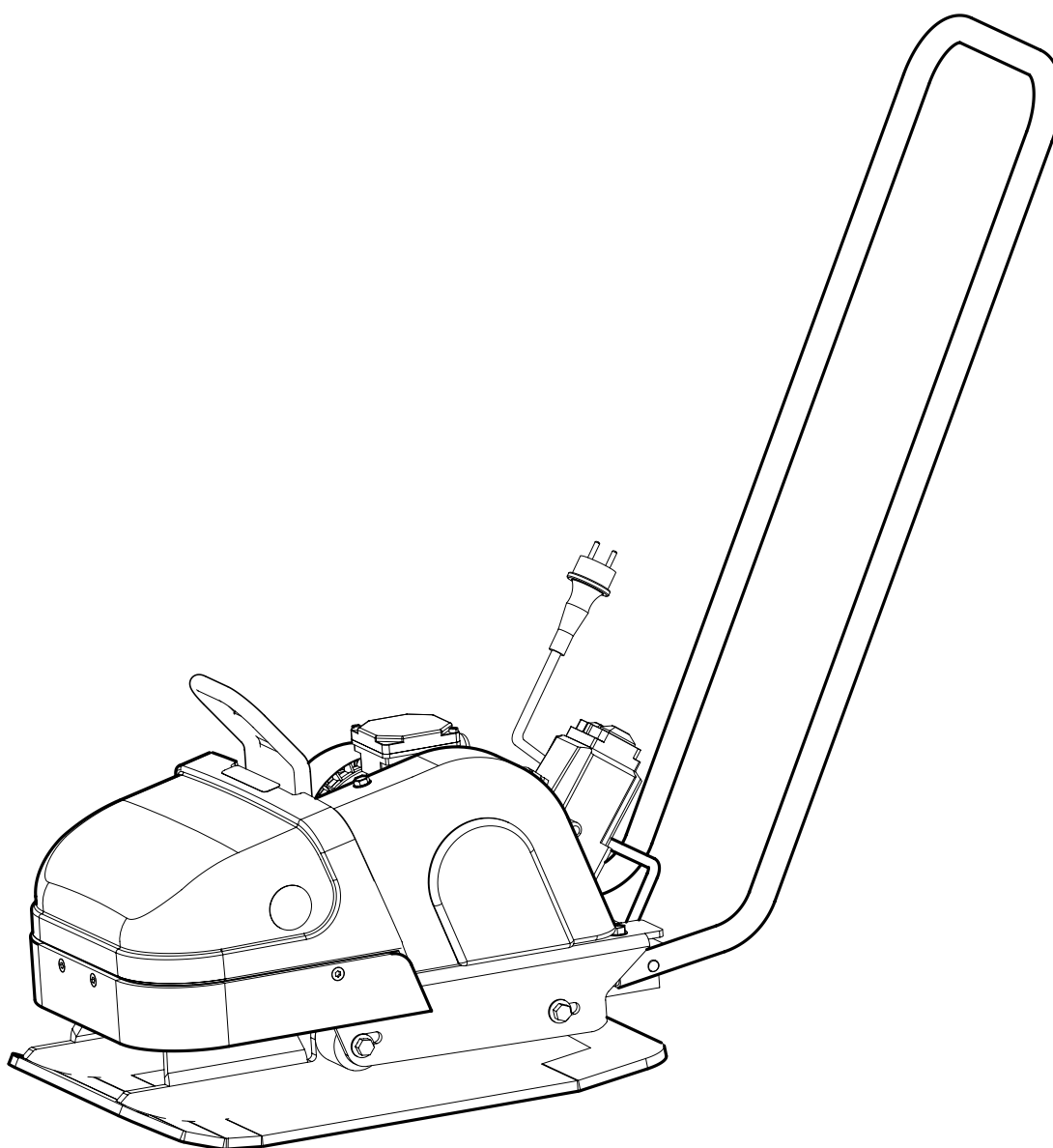


SWEPAC

F75-230V

BRUKSANVISNING I ORIGINAL



ANVÄNDNING

SWEPAC F75-230V

används för packning av grus och sand vid mindre anläggningsarbeten som t. ex. underlag för betongsten eller marktegel vid trädgårdanläggningar. Maskinens kompakta utförande möjliggör god åtkomlighet i trånga utrymmen.

INNEHÅLL

ANVÄNDNING	3
SÄKERHETESFÖRESKRIFTER.....	4
STANDARDER	4
SKYLTAR.....	5
TEKNISKA DATA.....	6
FUNKTION	6
TEKNISK BESKRIVNING	6
KILREMSDRIFT.....	7
POLYURETANMATTA.....	7
KÖRINSTRUKTION	7
VIKTIGT	7
TRANSPORT.....	8
EG-FÖRSÄKRAN.....	9

SÄKERHETESFÖRESKRIFTER

- Läs bruksanvisningen noggrant.
- Operatören skall före användning av maskinen vara informerad om tillverkarens säkerhets- och användningsföreskrifter.
- Maskinen kan användas både inom och utomhus.
- Maskinen får ej användas om skydd och säkerhetsanordningar saknas eller är ur funktion.
- Operatören får ej lämna maskinen utan uppsikt då motorn är igång. Då vibratören är inkopplad skall operatören kunna kontrollera maskinens rörelse med hjälp av manöverhandtaget och start/stopp-knapparna.
- Vid underhållsarbete eller andra ingrepp i maskinen skall alltid elen vara bortkopplad.
- Före lyft kontrolleras att lyftanordning eller dess infästning ej är skadad och att gummidämparna på bottenplattan är oskadade och fastdragna.
- Operatören skall se till att ingen obehörig finns i maskinens omedelbara närhet.
- Bär alltid personlig skyddsutrustning som kraftiga, halkfria skor, hörselskydd och godkänt ögonskydd.
- Maskinen får inte användas i miljöer med potentiell brand- eller explosionsfara.
- Använd aldrig maskinen om du är trött, har druckit alkohol eller står under medicinering som kan påverka din syn, ditt omdöme eller din koordinationsförmåga.
- Använd aldrig en maskin som på något sätt har ändrats från originalutförandet.
- Skydda dig från elektriska stötar. Undvik kontakt med åskledare/metall
- Dra aldrig maskinen med hjälp av kabeln och dra aldrig i kabeln för att dra ur kontakten. Håll alla kablar och förlägningskablar borta från vatten, olja och skarpa kanter.
- Se till att kabeln inte kommer i kläm vid stängsel och liknande.
- Kontrollera att kabeln och förlägningskabeln är hela och i gott skick. Använd aldrig maskinen om kabeln är skadad utan lämna den till en auktoriserad serviceverkstad för reparation.
- Använd aldrig en hopprullad förlägningskabel.
- Maskinen ska anslutas till ett jordat uttag.
- Kontrollera att nätspänningen stämmer överens med märkspänningen på motorns märkskylt.
- Se till att kabeln ligger bakom dig när du startar maskinen så att den inte riskeras att skadas.

STANDARDER

Buller

Mätning enligt standarden EN 500-4 Rev.1:1998, Annex C:

Enligt villkoren i direktivet 2000/14/EC, Annex VI redovisas följande :

	F 75-230V
Ljudtrycksnivå vid operatörens öra, L _{pA}	90 dB (A)
Tillåten ljud-effektnivå, L _{WA}	105 dB (A)
Garanterad ljud-effektnivå, L _{WA}	103 dB (A)

Eftersom ljudtrycksnivån vid operatörens öra överstiger 80 dB (A), skall hörselskydd användas vid körning!

Hand/arm vibrationer

Vibrationsaccelerationen har mätts enligt standarden ISO 5349 vid körning på grusunderlag. Mätvärdena har räknats om till max. daglig exponeringstid vid regelbunden användning. Ytterligare information finns att hämta arbetsmiljöverkets föreskrifter AFS 2005:15 om vibrationer som gäller från den 1 juli 2005.

	F 75-230V
Hand/arm-vibrationer, m/s ²	4,6
Max. daglig exponeringstid	2,4 tim

Maskin Direktiv 2006 / 42 / EG

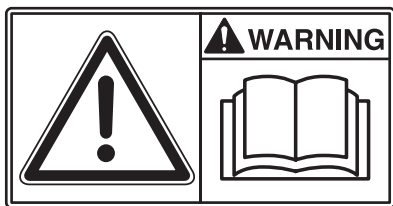
Övriga direktiv:

2006 / 95 / EG

2004 / 108 / EG

SKYLTAR

Varningskyltar



Läs före användning noga igenom handboken och dess säkerhetsföreskrifter för att kunna hantera maskinen på ett säkert sätt. Se till att handboken alltid är tillgänglig

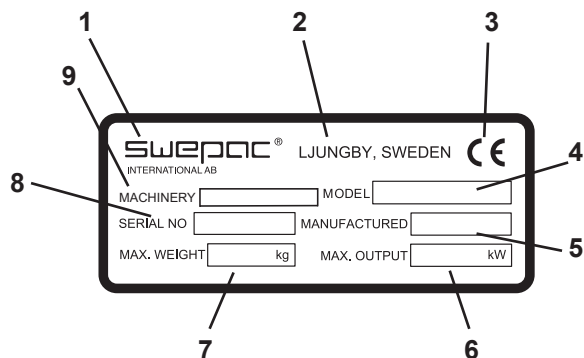


Remdrift: Håll händer, verktyg eller andra föremål borta från remdriften då maskinen är igång för att undvika skador. Se säkerhetsföreskrifter i handboken.



Eftersom ljudtrycksnivån vid operatörens öra överstiger 80 dB(A) skall hörselskydd användas vid arbete med maskinen för att förhindra hörselskador.

Maskinskytt



1. Tillverkare.
2. Tillverkningsort, land.
3. CE-märkning.
4. Modellbeteckning.
5. Tillverkningsår.
6. Max. motoreffekt.
7. Max. vikt.
8. Tillverkningsnummer.
9. Maskinskytt

TEKNISKA DATA

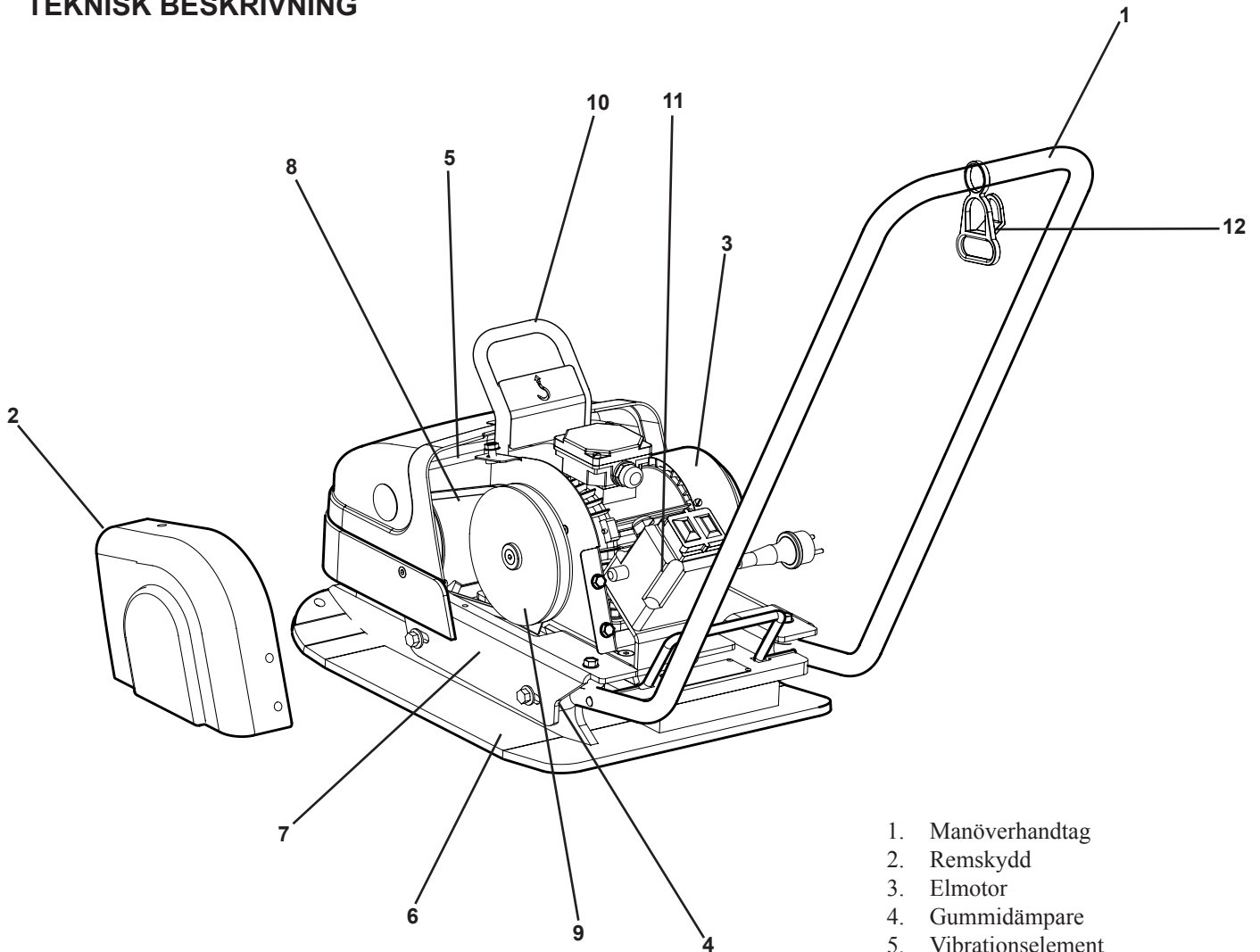
F75-230V

Vikt, netto.....	75 kg
Bottenplatta bxl.....	380 x 530 mm
Gånghastighet	ca 25 m/min
Centrifugalkraft.....	11 kN
Vibrationsfrekvens	88 Hz
Drivmotor.....	Elektrisk
Motoreffekt	1,1 kW
Driftsvarvtal, motor.....	2810 r/min
Märkström.....	6,45A
Spänning.....	230V 1-fas

FUNKTION

Maskinen består av en bottenplatta med vibrationselement och en från bottenplattan avfjädrad överdel. Kraftöverföringen mellan elmotorn och vibrationselementet sker med hjälp av en kilrem. På grund av rotationsriktningen och placeringen av vibrationselementet i framänden av bottenplattan rör sig vibratoren framåt av egen kraft. Rörliga delar är väl skyddade av en kåpa i slagtålig polyeten

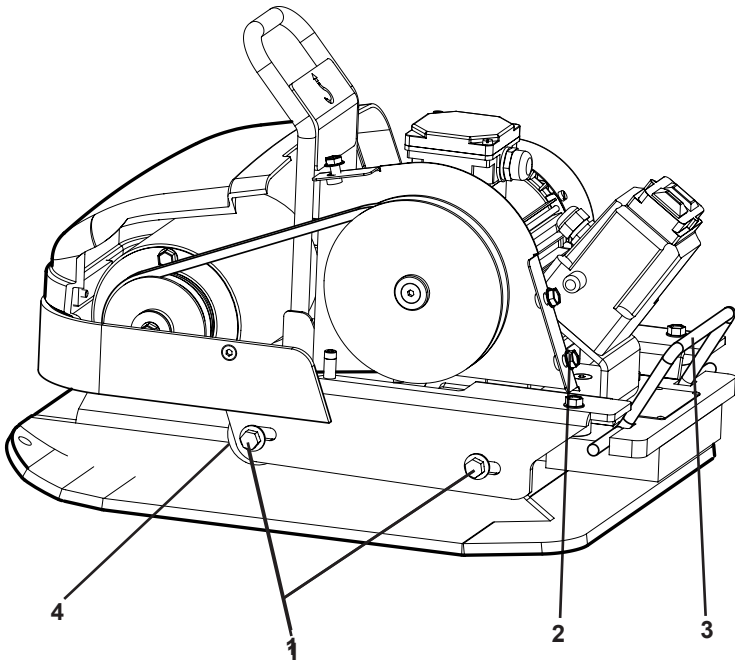
TEKNISK BESKRIVNING



1. Manöverhandtag
2. Remskydd
3. Elmotor
4. Gummidämpare
5. Vibrationselement
6. Bottenplatta
7. Motorplatta
8. Kilrem
9. Centrifugalkoppling
10. Lyftbygel
11. Startströmbrytare
12. Dragavlastning

Kilremsdrift

Kontrollera regelbundet kilremmens spänning och kondition.
Byt skadad kilrem till ny typ A30.



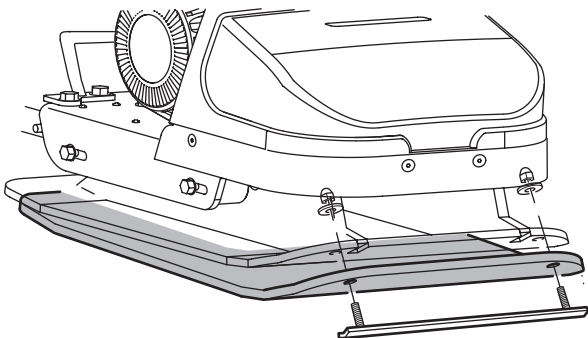
Justering av remspänning

Lossa motorbäddens skruvar (pos 1 x 4 st)
Lossa skruvarna (pos 2 x 3 st) som håller remskydd.
Vik ut remskyddet och dra ut den.

Spänn remmen genom att dra i bakre handtaget (pos 3).
Dra åt skruvarna. (pos 1 x 4 st)
Återmontera remskyddet.

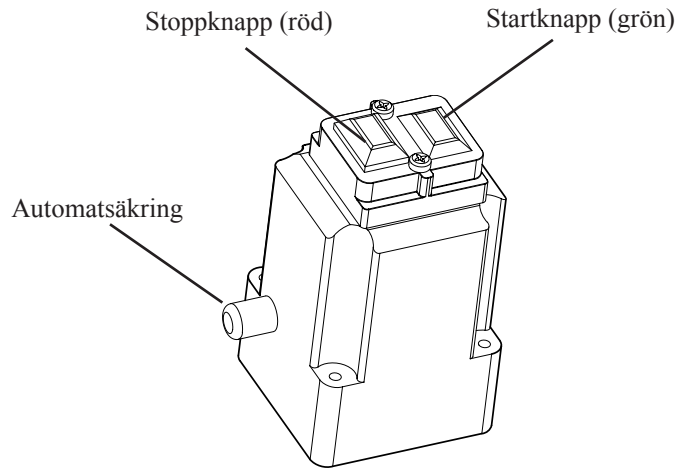
Gummidämpare

Kontrollera regelbundet gummidämparnas (pos 4x4st)
kondition.
Byt ut skadade dämpare.



Polyuretanmatta

Vid stensättningsarbeten används en polyuretanmatta
som skydd för sten och markklinker



KÖRINSTRUKTION

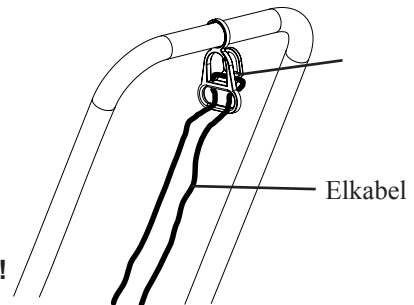
Maskinens vibrationselement startas med den gröna startknappen på startströmbrytaren. Maskinen är, tack vare sitt kompakta format och låga vikt, mycket lättmanövrerad. Bottenplattans utformning medgör att man kan dra maskinen bakåt utan att förstöra den packade ytan. Maskinens vibrationselement stannar då den röda stoppknappen på startströmbrytaren trycks in.

Maskinen är avsedd för att användas både inom och utomhus. Arbeta med maskinen i dagsljus eller annan tillräcklig belysning. Fyllmassorna ska vara vattnade eller naturligt fuktiga.

Vid körning av maskinen fäst elkabeln i dragavlastaren enligt bilden nedan.

All annan användning avråds ifrån.

Dragavlastare



VIKTIGT!

Det är viktigt att tänka på följande vid användning av Swepac F75-230V i enfasutförande.

Maskinen kan i vissa ogynnsamma fall dra så mycket ström i startögonblicket att automatsäkringens utlöses. Vänta 1 minut innan återställning.

Låg spänningsförsörjning till maskinen kan leda till sämre prestanda (lägre varvtal och moment).

Låg spänning till maskinen kan bland annat bero på:

- Låg inkommande spänning (under 230V).
- Användning av för klana kablar (minst 2,5 kvmm ledararea rekommenderas).
- Användning av en kabel som är längre än 20 m.

TRANSPORT

Demontering av handtag

Det är lätt att ta bort handtaget utan verktyg, och bagageutrymmet i en vanlig personbil räcker för transport. Ta bort handtaget genom att fälla det framåt och dra isär skaklarna så att fästapparna släpper. Rör handtaget lätt i sidled så att handtaget släpper.

Lyfta för hand

Maskinen ska lyftas av 2 personer!

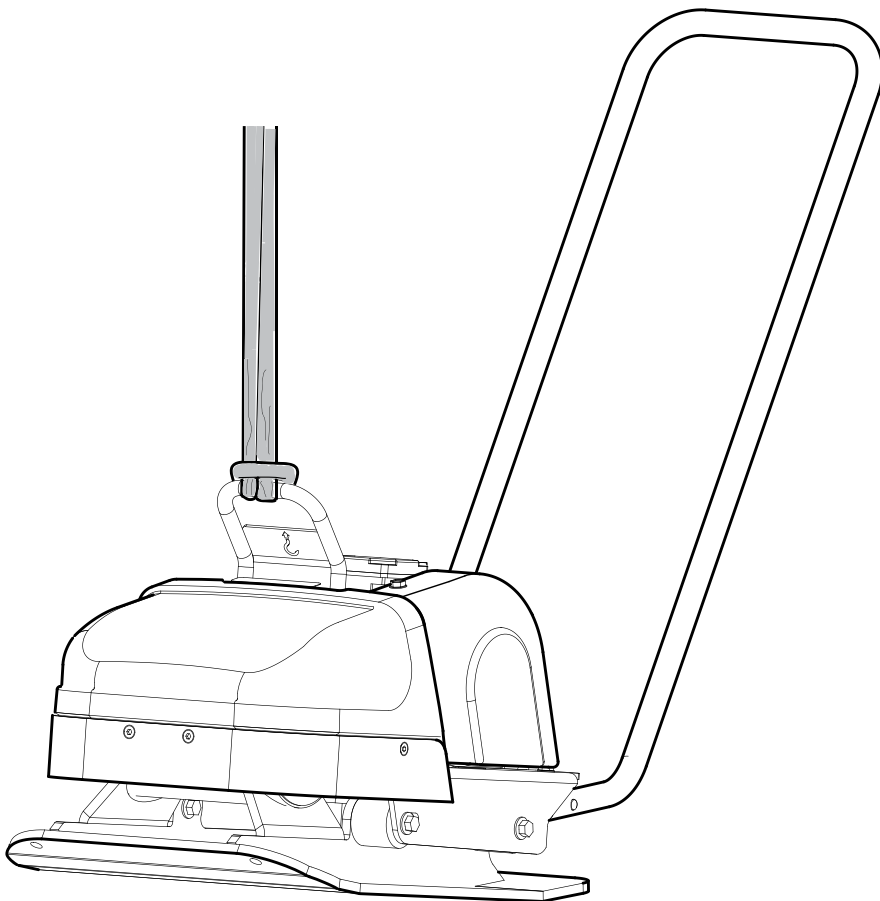
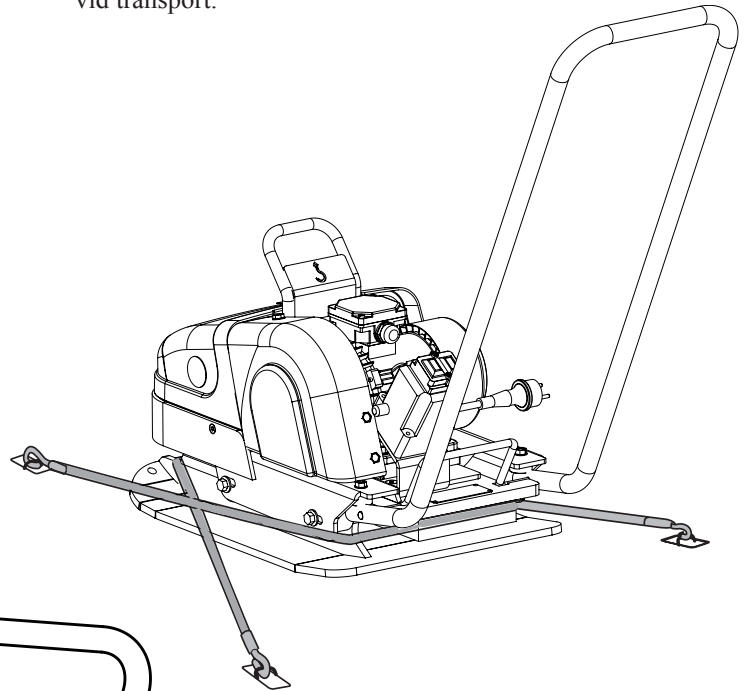
Lyft sedan i lyfthandtaget bak och under framkanten för att lyfta maskinen.

Lyfta med kran

Fäst en lyftslinga i maskinens lyftögla.

Transportsäkring

Spänn alltid fast maskinen med spännband enligt illustration vid transport.





EG-försäkran om överensstämmelse

**Tillverkare
Swepac AB
Blockvägen 3
34132 Ljungby**

1. Kategori: Markvibrator
2. Typ: F75-230V
3. Motoreffekt: 1,1kW

Produkten överensstämmer med följande direktiver:

2006 / 42 / EG

2004 / 14 / EG

2000 / 108 / EG

EN500-1

EN500-4

2006 / 95 / EG

Teknisk tillverkningsdokumentation finns hos:

Swepac AB, Blockvägen 3 34132 Ljungby SE
Tomas Johansson / Product Engineer

SWEPAC

SWEPAC AB

Adress **Blockvägen 3, 341 32 Ljungby**, tel **0372-156 00**, fax **0372-837 41**, E-post **mail@swepac.se**, Internet **www.swepac.se**